

Indlægsseddel: Information til brugeren

Hydrocortison med Terramycin® og Polymyxin B
15 mg/ml / 5 mg/ml / 1 mg/ml
Øjen- og øredråber, suspension
hydrocortisonacetat/oxytetracyclinhydrochlorid/polymyxin B sulfat

Læs denne indlægsseddel grundigt, inden du begynder at bruge dette lægemiddel, da den indeholder vigtige oplysninger.

- Gem indlægssedlen. Du kan få brug for at læse den igen.
- Spørg lægen eller apotekspersonalet, hvis der er mere, du vil vide.
- Lægen har ordineret Hydrocortison med Terramycin og Polymyxin B til dig personligt. Lad derfor være med at give det til andre. Det kan være skadeligt for andre, selvom de har de samme symptomer, som du har.
- Kontakt lægen eller apotekspersonalet, hvis du får bivirkninger, herunder bivirkninger, som ikke er nævnt i denne indlægsseddel. Se punkt 4.

Se den nyeste indlægsseddel på www.indlaegsseddel.dk.

Oversigt over indlægssedlen:

1. Virkning og anvendelse
2. Det skal du vide, før du begynder at bruge Hydrocortison med Terramycin og Polymyxin B
3. Sådan skal du bruge Hydrocortison med Terramycin og Polymyxin B
4. Bivirkninger
5. Opbevaring
6. Pakningsstørrelser og yderligere oplysninger

1. Virkning og anvendelse

Hydrocortison med Terramycin og Polymyxin B øjen- og øredråber, er et kombinationspræparat, der indeholder binyrebarkhormon og antibiotika.

Hydrocortison med Terramycin og Polymyxin B dæmper betændelse samt kløe og forhindrer bakteriernes vækst.

Du kan bruge dette lægemiddel til behandling af:

- betændelse i øjet.
- øregangseksem.
- betændelse i den ydre øregang.

Lægen kan have givet dig Hydrocortison med Terramycin og Polymyxin B for noget andet. Følg altid lægens anvisning.

Kontakt lægen, hvis du får det værre, eller hvis du ikke får det bedre i løbet af få dage.

2. Det skal du vide, før du begynder at bruge Hydrocortison med Terramycin og Polymyxin B

Brug ikke dette lægemiddel hvis du

- er allergisk over for hydrocortison, oxytetracyclin, polymyxin B eller et af de øvrige indholdsstoffer i Hydrocortison med Terramycin og Polymyxin B (angivet i punkt 6).
- har betændelse (infektion) med virus (f.eks. herpes) eller svamp i øjenomgivelserne eller i ørerne.
- har øjenbetændelse med en særlig bakterie (mykobakter).
- har fået fjernet et fremmedlegeme fra hornhinden.

Advarsler og forsigtighedsregler

Kontakt lægen eller apotekspersonalet, før du bruger Hydrocortison med Terramycin og Polymyxin B.

Tal med lægen, hvis du

- får irritation i øjet/øret efter behandling med Hydrocortison med Terramycin og Polymyxin B.
- oplever sløret syn eller andre synsforstyrrelser.
- har eller tidligere har haft trommehindeperforation.
- oplever høre- eller balanceproblemer. Søg lægehjælp.

Vær opmærksom på følgende:

- Du må ikke bruge kontaktlinser under behandling med Hydrocortison med Terramycin og Polymyxin B.
- Du må kun bruge Hydrocortison med Terramycin og Polymyxin B til børn under 8 år efter aftale med lægen.
- Hvis du er gravid, skal du normalt ikke bruge Hydrocortison med Terramycin og Polymyxin B. Tal med lægen.
- Hydrocortison med Terramycin og Polymyxin B kan misfarve tøj.

Langvarig brug af Hydrocortison med Terramycin og Polymyxin B i øjet

- kan give forhøjet tryk i øjet (grøn stær).
- kan give uklarhed i øjets linse (grå stær).
- virkningen af Hydrocortison med Terramycin og Polymyxin B kan forringes, og dermed kan risikoen for nye infektioner i øjet blive større.

Brug af andre lægemidler sammen med Hydrocortison med Terramycin og Polymyxin B

Fortæl det altid til lægen eller apotekspersonalet, hvis du bruger andre lægemidler, for nylig har brugt andre lægemidler eller planlægger at bruge andre lægemidler. Dette gælder også for lægemidler, som ikke er købt på recept, lægemidler købt i udlandet, naturlægemidler, stærke vitaminer og mineraler samt kosttilskud.

Hvis du bruger mere end ét øjenpræparat, så vent mindst 5 minutter mellem brug af Hydrocortison med Terramycin og Polymyxin B øjendråber og det andet præparat.

Graviditet og amning

Spørg din læge eller apoteket til råds, før du tager nogen former for lægemidler.

Graviditet:

Hvis du er gravid, må du kun bruge Hydrocortison med Terramycin og Polymyxin B efter aftale med lægen.

Amning:

Du skal stoppe med at amme, hvis behandling med Hydrocortison med Terramycin og Polymyxin B er nødvendig. Tal med lægen.

Trafik og arbejdssikkerhed

Hydrocortison med Terramycin og Polymyxin B kan sløre synet lige efter brug. Vent med at køre bil eller andet køretøj og betjene maskiner, til dit syn er helt klart igen.

3. Sådan skal du bruge Hydrocortison med Terramycin og Polymyxin B

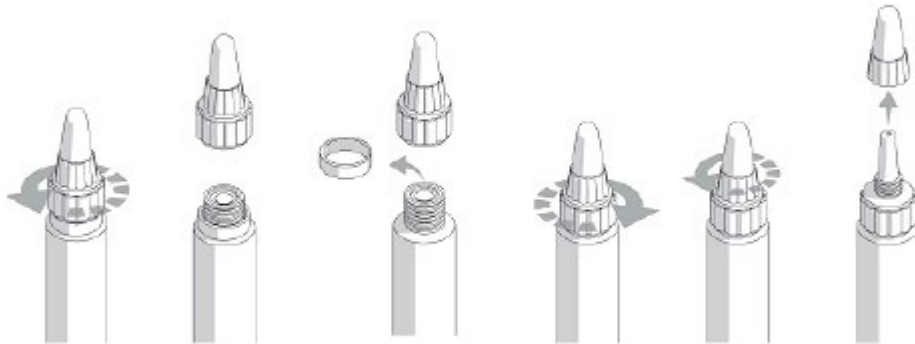
Brug altid lægemidlet nøjagtigt efter lægens anvisning. Er du i tvivl, så spørg lægen eller apotekspersonalet.

Tube åbnes på følgende måde

Tube er forseglet. Når tube skal anvendes for første gang, skal hele tubespidsen skrues af og den inderste ring fjernes.

Skrue derefter tubespidsen fast igen så forseglingen på tube brydes.

Derefter kan den øverste tubespids skrues af og tube er klar til brug



Den anbefalede dosis er:

Voksne:

Øjne: 1-2 dråber i øjet 3 gange dagligt.

Ører: 2-4 dråber i øret 3 gange dagligt.

Brugsanvisning

Omryst tube før brug.

Tubespidsen må ikke røre det betændte øje eller øre.

Børn

Du må kun bruge Hydrocortison med Terramycin og Polymyxin B til børn under 8 år efter aftale med lægen.

Hvis du har brugt for meget Hydrocortison med Terramycin og Polymyxin B

Kontakt lægen, skadestuen eller apoteket, hvis du har brugt mere Hydrocortison med Terramycin og Polymyxin B øjen- og øredråber, end der står i denne information, eller mere end lægen har foreskrevet, og du føler dig utilpas. Tag pakningen med.

Hvis du har glemt at bruge Hydrocortison med Terramycin og Polymyxin B

Hvis du har glemt at bruge en dosis, så brug denne så snart, du kommer i tanker om det. Hvis du snart skal bruge den næste dosis, så spring den glemte dosis over. Du må aldrig bruge en dobbeltdosis som erstatning for den glemte dosis.

Hvis du holder op med at bruge Hydrocortison med Terramycin og Polymyxin B

Det er meget vigtigt, at du gennemfører behandlingen, indtil du er fuldstændig rask, da betændelsen ellers kan blusse op igen.

Spørg lægen eller apotekpersonalet, hvis der er noget, du er i tvivl om.

4. Bivirkninger

Dette lægemiddel kan som alle andre lægemidler give bivirkninger, men ikke alle får bivirkninger.

Bivirkninger ved behandling af øjne:

Alvorlige bivirkninger

Almindelige bivirkninger (kan forekomme hos op til 1 ud af 10 patienter):

- Skade på hornhinden efter langvarig brug. Kontakt lægen.

- Hovedpine, kvalme, synsnedsettelse og regnbuesyn pga. forhøjet tryk i øjet (grøn stær) efter langvarig brug. Kontakt straks læge eller skadestue.

Ikke almindelige bivirkninger (kan forekomme hos op til 1 ud af 100 patienter):

- Virusbetændelse i hornhinden.

Sjældne bivirkninger (kan forekomme hos op til 1 ud af 1.000 patienter):

- Hul i hornhinden. Kontakt lægen.
- Sløret syn

Bivirkninger, hvor hyppigheden ikke er kendt:

- Grå stær (uklart syn). Kontakt lægen.
- Smerter i øjet.

Ikke alvorlige bivirkninger

Sjældne bivirkninger (kan forekomme hos op til 1 ud af 1.000 patienter):

- Sløret syn

Bivirkninger, hvor hyppigheden ikke er kendt:

- Problemer med synet pga. skader på synsnerven. Kan være eller blive alvorligt. Tal med lægen.
- Overfølsomhed.
- Brændende fornemmelse i øjet.
- Øget tåreflåd.
- Kontakteksem.
- Brune pletter på huden (hyperpigmentering af huden).
- Smerte, følelse af fremmedlegeme.
- Tilstødende bakterieinfektioner og/eller svampeinfektioner, som du ikke kan behandle med Hydrocortison med Terramycin og Polymyxin B.
- Langsom heling af sår i øjet.

Bivirkninger ved behandling af ører:

Ikke alvorlige bivirkninger

Sjældne bivirkninger (kan forekomme hos op til 1 ud af 1.000 patienter):

- Sløret syn

Bivirkninger, hvor hyppigheden ikke er kendt:

- Langsom heling af sår i øret.
- Kontakteksem.
- Brune pletter på huden (hyperpigmentering af huden).
- Tilstødende bakterieinfektioner og/eller svampeinfektioner, som du ikke kan behandle med Hydrocortison med Terramycin og Polymyxin B.
- Hørelidelser (høretab, døvhed, tinnitus) eller svimmelhed som følge af tilstopning af øregangen (se punkt 2 "Advarsler og forsigtighedsregler").

Oxytetracyclin er et antibiotika af tetracyclin-gruppen, og kan have lignende bivirkninger. Disse bivirkninger kan omfatte: Medikamentelle udslæt ("*Fixed Drug eruption*") (som kan være runde eller ovale plamager med rødme og hævelse af huden, blærer (nældefeber), kløe).

Indberetning af bivirkninger

Hvis du oplever bivirkninger, bør du tale med din læge eller apotekspersonalet. Dette gælder også mulige bivirkninger, som ikke er medtaget i denne indlægsseddel. Du eller dine pårørende kan også indberette bivirkninger direkte til Lægemiddelstyrelsen via:

Lægemiddelstyrelsen
Axel Heides Gade 1

DK-2300 København S
Websted: www.meldenbivirkning.dk

Ved at indrapportere bivirkninger kan du hjælpe med at fremskaffe mere information om sikkerheden af dette lægemiddel.

5. Opbevaring

Opbevares utilgængeligt for børn.

Må ikke opbevares ved temperaturer over 25°C.

Må ikke opbevares i køleskab eller nedfryses.

Efter åbning af tuben må du kun bruge Hydrocortison med Terramycin og Polymyxin B i en måned.

Brug ikke Hydrocortison med Terramycin og Polymyxin B efter den udløbsdato, der står på pakningen efter EXP. Udløbsdatoen er den sidste dag i den nævnte måned.

Aflever altid lægemiddelrester på apoteket. Af hensyn til miljøet må du ikke smide lægemiddelrester i afløbet, toiletet eller skraldespanden.

6. Pakningsstørrelser og yderligere

Hydrocortison med Terramycin og Polymyxin B 15 mg/ml / 5 mg/ml / 1 mg/ml indeholder:

- Aktive stoffer: Hydrocortisonacetat; oxytetracyclinhydrochlorid; polymyxin B sulfat.
- Øvrige indholdsstoffer: aluminiumtristearat; paraffinolie.

Udseende og pakningsstørrelser:

Hydrocortison med Terramycin og Polymyxin B er en gul til beige suspension.

Hver pakning indeholder 1 tube på 5 ml forsynet med en tubespids.

Indehaver af markedsføringstilladelsen og fremstiller:

Indehaver af markedsføringstilladelsen

Pfizer ApS
Lautrupvang 8
2750 Ballerup

Fremstiller:

Farmasierra Manufacturing, S.L.
Carretera de Irún, Km. 26, 200
28700 San Sebastián de los Reyes (Madrid)
Spanien

Denne indlægsseddel blev senest opdateret i september 2025.